



# **HERCULES**

## **Шинопровод "Distritech" на токи 160–800 А**

Описание системы .....	170
Шинопровод с алюминиевыми проводниками .....	174
Шинопровод с медными проводниками .....	184
Аксессуары .....	194

## Шинопровод "Distritech" на токи 160–800 А

### Описание системы

Распределительный шинопровод "Distritech" – это шинопровод средней мощности, который применяется в качестве питающей линии в системе с номинальным током от 160 до 800 А с возможностью подключения большого количества потребителей на протяжении трассы и их оперативного перемещения, а также добавления. Конструктивно шинопровод представляет собой систему шин с воздушной изоляцией, собранных в алюминиевом корпусе.

### Сфера применения

Распределительный шинопровод используется в строительстве для обеспечения электрического соединения электротехнического оборудования в цепях переменного тока с напряжением до 1 кВ и номинальным током до 800 А. Система "Distritech" включает в себя полный набор необходимых элементов для сборки трассы любой сложности. Распределительный шинопровод "Distritech" соответствует новейшим российским и европейским нормативам. Каждый элемент проходит полный комплекс испытаний после изготовления.



**Производственные линии**



**Жилые комплексы**



**Спортивные сооружения**

### Преимущества

- соответствие новым стандартам ГОСТ IEC 61439-1-2013 и ГОСТ IEC 61439-6-2013;
- алюминиевый корпус с площадью сечения, позволяющей использовать корпус в качестве РЕ-проводника;
- применяемые материалы позволяют использовать во влажных средах;
- высокая степень защиты IP55;
- простой и быстрый монтаж;
- безопасная установка и демонтаж коробок отбора мощности.

## Технические характеристики шинопроводов с алюминиевыми проводниками

Характеристики		Значения				
Номинальный рабочий ток (40 °C) $I_n$ , А		160	250	400	500	630
Номинальное рабочее напряжение $U_e$ , В		1000				
Номинальное напряжение изоляции $U_i$ , В		1000				
Номинальная частота $f_n$ , Гц		50				
<b>Проводники</b>						
Сечение фазной шины $S$ , мм <sup>2</sup>		85	137	265	265	355
Материал проводников		алюминиевый сплав AL 6060				
<b>Защитный проводник (корпус, кожух)</b>						
Материал корпуса шинопровода		алюминиевый сплав AL 6060				
Сечение проводника $S$ , мм <sup>2</sup>		764	764	883	952	952
Сечение проводника эквивалентное меди $S$ , мм <sup>2</sup>		458	458	530	571	571
<b>Прочие характеристики</b>						
Размеры корпуса габаритные, мм	ширина	140				
	высота	58	73	93	93	113
Класс нагревостойкости изоляции (предельная температура при длительной работе)		F (155°C)				
Степень защиты		IP55				
Стандарты		ТР ТС 004/2011, ФЗ № 123-ФЗ				
Срок службы до замены шинопровода		25 лет				

## Технические характеристики шинопроводов с медными проводниками

Характеристики		Значения				
Номинальный рабочий ток (40 °C) $I_n$ , А		250	400	500	630	800
Номинальное рабочее напряжение $U_e$ , В		1000				
Номинальное напряжение изоляции $U_i$ , В		1000				
Номинальная частота $f_n$ , Гц		50				
<b>Проводники</b>						
Сечение фазной шины $S$ , мм <sup>2</sup>		85	137	265	265	355
Материал проводников		медь электролитическая ЕТР 99.9				
<b>Защитный проводник (корпус, кожух)</b>						
Материал корпуса шинопровода		алюминиевый сплав AL 6060				
Сечение проводника $S$ , мм <sup>2</sup>		764	764	883	952	952
Сечение проводника эквивалентное меди $S$ , мм <sup>2</sup>		458	458	530	571	571
<b>Прочие характеристики</b>						
Размеры корпуса габаритные, мм	ширина	140				
	высота	58	73	93	93	113
Класс нагревостойкости изоляции (предельная температура при длительной работе)		F (155°C)				
Степень защиты		IP55				
Стандарты		ТР ТС 004/2011, ФЗ № 123-ФЗ				
Срок службы до замены шинопровода		25 лет				

## Система кодировки

**XX X XX X XXXX XX XXX**

- Индекс исполнения:**  
Комбинированное обозначение уникальных характеристик изделия (например, нестандартная длина прямой секции)
- Обозначение исполнения стандартных характеристик изделия**
- Комбинированное обозначение вида изделия** (см. приложение 1)
- Обозначение конфигурации полюсов** (см. приложение 2)
- Обозначение номинального тока изделия** (см. приложение 3)
- Материал токоведущей части**  
  - A** – алюминий;
  - C** – медь;
  - N** – аксессуар совместим с обоими материалами.
- Вид шинпровода**  
  - PT** – Powertech;
  - DT** – Distritech;
  - LT** – Lightech.

## Примеры использования

**DTA25ENEL1AA**

- AA** – стандартное исполнение;
- HEL1** – горизонтальный угол, тип 1, стандартные размеры;
- E** – 3P+N+Pe;
- 25** – номиналом 250 А;
- A** – с алюминиевыми шинами;
- DT** – шинпровод "Distritech" на токи 160–800 А.

### Приложение 1. Комбинированное обозначение вида изделия

SEF1	прямой элемент стандартной длины, 3000 мм
SEF2	прямой элемент произвольной длины, 500–2999 мм
SP01	прямой элемент с 3 точками отвода, 3000 мм
SP02	прямой элемент с 3+3 точки отвода, 3000 мм
SP11	прямой элемент с 1 точкой отвода, произвольные размеры
SP12	прямой элемент с 2 точками отвода, произвольные размеры
SP13	прямой элемент с 3 точками отвода, произвольные размеры
SP14	прямой элемент с 4 точками отвода, произвольные размеры
SP15	прямой элемент с 5 точками отвода, произвольные размеры
SP16	прямой элемент с 6 точками отвода, произвольные размеры
SP17	прямой элемент с 7 точками отвода, произвольные размеры
SP18	прямой элемент с 8 точками отвода, произвольные размеры
SP19	прямой элемент с 9 точками отвода, произвольные размеры
SP10	прямой элемент с 10 точками отвода, произвольные размеры
SP21	прямой элемент с 1+1 точками отвода, произвольные размеры
SP22	прямой элемент с 2+2 точками отвода, произвольные размеры
SP23	прямой элемент с 3+3 точками отвода, произвольные размеры
SP24	прямой элемент с 4+4 точками отвода, произвольные размеры
SP25	прямой элемент с 5+5 точками отвода, произвольные размеры
HEL1	горизонтальный угол, тип 1
HEL2	горизонтальный угол, тип 2
HEL3	горизонтальный угол, тип 1, произвольные размеры
HEL4	горизонтальный угол, тип 2, произвольные размеры
VEL1	вертикальный угол, тип 1, стандартные размеры
VEL2	вертикальный угол, тип 2, стандартные размеры
VEL3	вертикальный угол, тип 1, произвольные размеры
VEL4	вертикальный угол, тип 2, произвольные размеры
TST1	секция ввода в щит, тип 1
TST2	секция ввода в щит, тип 2
FED1	кабельная секция, тип 1
FED2	кабельная секция, тип 2

### Приложение 2. Обозначение конфигурации полюсов

E	3P+N
G	3P+N+Fe
I	3P+N+0,5Fe
Функцию Pe выполняет корпус шинопровода	

### Приложение 3. Обозначение номинального тока шинопровода или обозначение аксессуара

16	160 A
25	250 A
40	400 A
50	500 A
63	630 A
80	800 A
90	аксессуары

## Прямая секция без точек отвода



### Назначение:

- построение прямых участков трассы шинопровода.

### Характеристики:

- степень защиты IP55;
- алюминиевый корпус в качестве PE-проводника;
- длины указываются между осями соединительных секций.

Номинальный ток, А	Исполнение	Код
160	3P + N + PE (корпус)	DTA16ESEF1AA
250	3P + N + PE (корпус)	DTA25ESEF1AA
400	3P + N + PE (корпус)	DTA40ESEF1AA
500	3P + N + PE (корпус)	DTA50ESEF1AA
630	3P + N + PE (корпус)	DTA63ESEF1AA

### Кодировка

SEF1 = длина 3000 мм

SEF215 = длина 1000–1500 мм

SEF220 = длина 1501–2000 мм

SEF225 = длина 2001–2500 мм

SEF230 = длина 2501–3000 мм

### Исполнения

3P+N+PE (корпус)	DTA16ESEF1AA
3P+N+FE (шина)+PE (корпус)	DTA16GSEF1AA
3P+N+FE/2 (шина)+PE (корпус)	DTA16ISEF1AA

## Прямая секция с точками отвода



### Назначение:

- организация отвода мощности от шинпровода.

### Характеристики:

- степень защиты IP55;
- алюминиевый корпус в качестве РЕ-проводника;
- длины указываются между осями соединительных секций;
- подключение и отключение коробок может осуществляться без отключения шинпровода от сети;
- расстояния между точками отвода могут быть изменены по согласованию с заказчиком.

Номинальный ток, А	Исполнения	Код
160	3P+N+PE (корпус)	DTA16ESP01AA
250	3P+N+PE (корпус)	DTA25ESP01AA
400	3P+N+PE (корпус)	DTA40ESP01AA
500	3P+N+PE (корпус)	DTA50ESP01AA
630	3P+N+PE (корпус)	DTA63ESP01AA

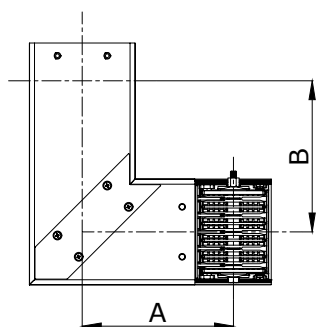
### Кодировка

ESP01AA = 3000 мм, 3 точки отвода с одной стороны  
 ESP0115 = 1000-1500 мм, 3 точки отвода с одной стороны  
 ESP0120 = 1501-2000 мм, 3 точки отвода с одной стороны  
 ESP0125 = 2001-2500 мм, 3 точки отвода с одной стороны  
 ESP0130 = 2501-3000 мм, 3 точки отвода с одной стороны  
 ESP01FB = 3 точки отвода с одной стороны, с огнезащитным барьером  
 ESP02AA = 3000 мм, 3 точки отвода с двух сторон  
 ESP0215 = 1000-1500 мм, 3 точки отвода с двух сторон  
 ESP0220 = 1501-2000 мм, 3 точки отвода с двух сторон  
 ESP0225 = 2001-2500 мм, 3 точки отвода с двух сторон  
 ESP0230 = 2501-3000 мм, 3 точки отвода с двух сторон  
 ESP02FB = 3 точки отвода с двух сторон, с огнезащитным барьером

### Исполнения

3P+N+PE (корпус)	DTA16ESP01AA
3P+N+FE (шина)+PE (корпус)	DTA16GSP01AA
3P+N+FE/2 (шина)+PE (корпус)	DTA16ISP01AA

## Горизонтальный угол, тип 1



**Назначение:**

- горизонтальный поворот трассы.

**Характеристики:**

- степень защиты IP55;
- алюминиевый корпус в качестве РЕ-проводника;
- длины указываются до оси соединительной секции.

Номинальный ток, А	Исполнения	Код
160	3P + N + PE (корпус)	DTA16EHEL1AA
250	3P + N + PE (корпус)	DTA25EHEL1AA
400	3P + N + PE (корпус)	DTA40EHEL1AA
500	3P + N + PE (корпус)	DTA50EHEL1AA
630	3P + N + PE (корпус)	DTA63EHEL1AA

**Кодировка**

HEL1 = горизонтальный угол, тип 1

HEL2 = горизонтальный угол, тип 2

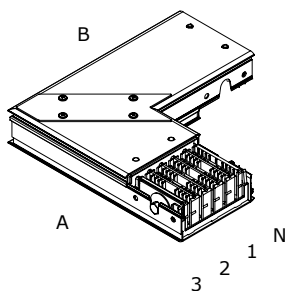
HEL3 = горизонтальный угол, тип 1, произвольные размеры

HEL4 = горизонтальный угол, тип 2, произвольные размеры

**Исполнения**

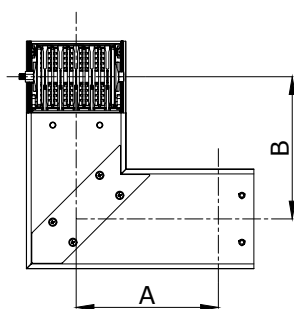
3P+N+PE (корпус)	DTA16EHEL1AA
3P+N+FE (шина)+PE (корпус)	DTA16GHEL1AA
3P+N+FE/2 (шина)+PE (корпус)	DTA16IHEL1AA

Тип 1





## Горизонтальный угол, тип 2



### Назначение:

- горизонтальный поворот трассы.

### Характеристики:

- степень защиты IP55;
- алюминиевый корпус в качестве PE-проводника;
- длины указываются до оси соединительной секции.

Номинальный ток, А	Исполнения	Код
160	3P + N + PE (корпус)	DTA16EHEL2AA
250	3P + N + PE (корпус)	DTA25EHEL2AA
400	3P + N + PE (корпус)	DTA40EHEL2AA
500	3P + N + PE (корпус)	DTA50EHEL2AA
630	3P + N + PE (корпус)	DTA63EHEL2AA

### Кодировка

HEL1 = горизонтальный угол, тип 1

HEL2 = горизонтальный угол, тип 2

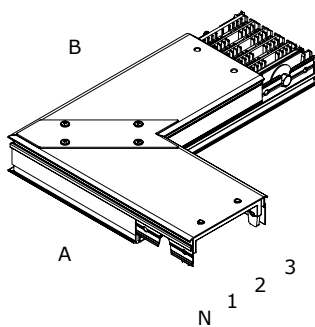
HEL3 = горизонтальный угол, тип 1, произвольные размеры

HEL4 = горизонтальный угол, тип 2, произвольные размеры

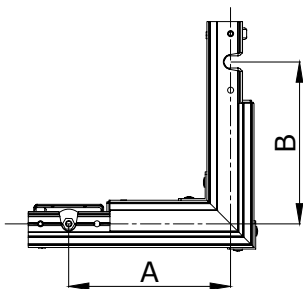
### Исполнения

3P+N+PE (корпус)	DTA16EHEL2AA
3P+N+FE (шина)+PE (корпус)	DTA16GHEL2AA
3P+N+FE/2 (шина)+PE (корпус)	DTA16IHEL2AA

Тип 2



## Вертикальный угол, тип 1



**Назначение:**

- вертикальный поворот трассы.

**Характеристики:**

- степень защиты IP55;
- алюминиевый корпус в качестве PE-проводника;
- длины указываются до оси соединительной секции.

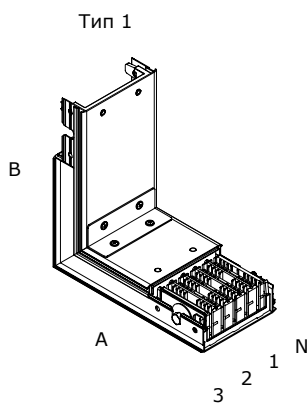
Номинальный ток, А	Исполнения	Код
160	3P + N + PE (корпус)	DTA16E <b>VEL</b> 1AA
250	3P + N + PE (корпус)	DTA25E <b>VEL</b> 1AA
400	3P + N + PE (корпус)	DTA40E <b>VEL</b> 1AA
500	3P + N + PE (корпус)	DTA50E <b>VEL</b> 1AA
630	3P + N + PE (корпус)	DTA63E <b>VEL</b> 1AA

**Кодировка**

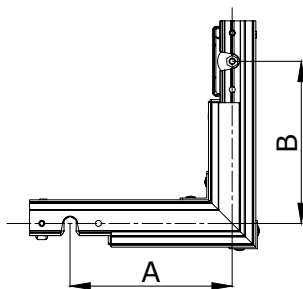
- VEL1 = вертикальный угол, тип 1, стандартные размеры
- VEL2 = вертикальный угол, тип 2, стандартные размеры
- VEL3 = вертикальный угол, тип 1, произвольные размеры
- VEL4 = вертикальный угол, тип 2, произвольные размеры

**Исполнения**

3P+N+PE (корпус)	DTA16E <b>VEL</b> 1AA
3P+N+FE (шина)+PE (корпус)	DTA16G <b>VEL</b> 1AA
3P+N+FE/2 (шина)+PE (корпус)	DTA16I <b>VEL</b> 1AA



## Вертикальный угол, тип 2



### Назначение:

- вертикальный поворот трассы.

### Характеристики:

- степень защиты IP55;
- алюминиевый корпус в качестве РЕ-проводника;
- длины указываются до оси соединительной секции.

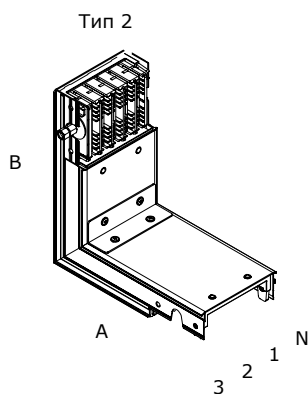
Номинальный ток, А	Исполнения	Код
160	3P + N + PE (корпус)	DTA16EVEL2AA
250	3P + N + PE (корпус)	DTA25EVEL2AA
400	3P + N + PE (корпус)	DTA40EVEL2AA
500	3P + N + PE (корпус)	DTA50EVEL2AA
630	3P + N + PE (корпус)	DTA63EVEL2AA

### Кодировка

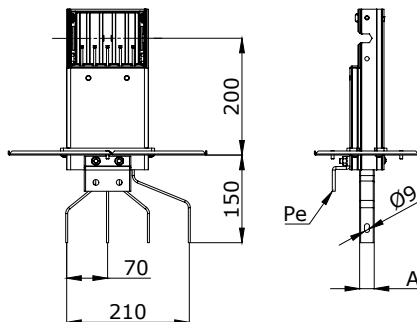
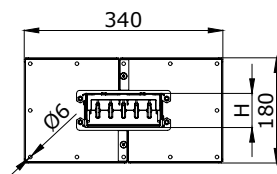
VEL1 = вертикальный угол, тип 1, стандартные размеры  
 VEL2 = вертикальный угол, тип 2, стандартные размеры  
 VEL3 = вертикальный угол, тип 1, произвольные размеры  
 VEL4 = вертикальный угол, тип 2, произвольные размеры

### Исполнения

3P+N+PE (корпус)	DTA16EVEL2AA
3P+N+FE (шина)+PE (корпус)	DTA16GVEL2AA
3P+N+FE/2 (шина)+PE (корпус)	DTA16IVEL2AA



## Секция ввода в щит, тип 1



### Назначение:

- ввод шинопровода в шкаф или подключение к масляному трансформатору.

### Характеристики:

- степень защиты IP55;
- алюминиевый корпус в качестве РЕ-проводника;
- длины указываются до оси соединительной секции.

Номинальный ток, А	Исполнения	Код
160	3P + N + PE (корпус)	DTA16ETST1AA
250	3P + N + PE (корпус)	DTA25ETST1AA
400	3P + N + PE (корпус)	DTA40ETST1AA
500	3P + N + PE (корпус)	DTA50ETST1AA
630	3P + N + PE (корпус)	DTA63ETST1AA

### Кодировка

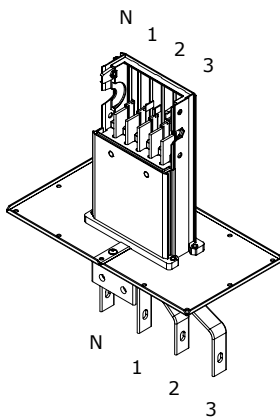
TST1 = секция ввода в щит, тип 1

TST2 = секция ввода в щит, тип 2

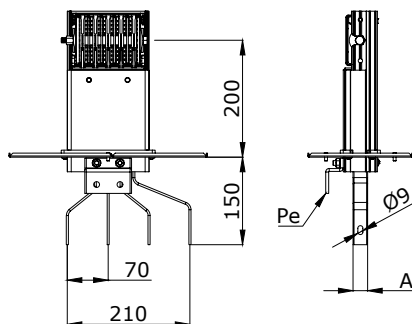
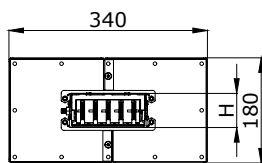
### Исполнения

3P+N+PE (корпус)	DTA16ETST1AA
3P+N+FE (шина)+PE (корпус)	DTA16GTST1AA
3P+N+FE/2 (шина)+PE (корпус)	DTA16ITST1AA

Тип 1  
без соединительного элемента



## Секция подключения к трансформатору/щиту, тип 2



### Назначение:

- ввод шинопровода в шкаф или подключение к масляному трансформатору.

### Характеристики:

- степень защиты IP55;
- алюминиевый корпус в качестве РЕ-проводника;
- длины указываются до оси соединительной секции.

Номинальный ток, А	Исполнения	Код
160	3P + N + PE (корпус)	DTA16ETST2AA
250	3P + N + PE (корпус)	DTA25ETST2AA
400	3P + N + PE (корпус)	DTA40ETST2AA
500	3P + N + PE (корпус)	DTA50ETST2AA
630	3P + N + PE (корпус)	DTA63ETST2AA

### Кодировка

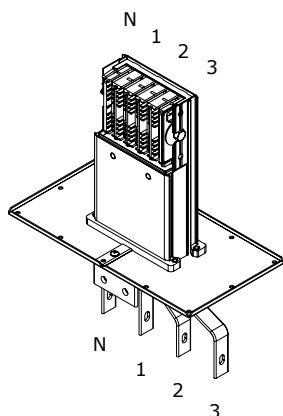
TST1 = секция ввода в щит, тип 1

TST2 = секция ввода в щит, тип 2

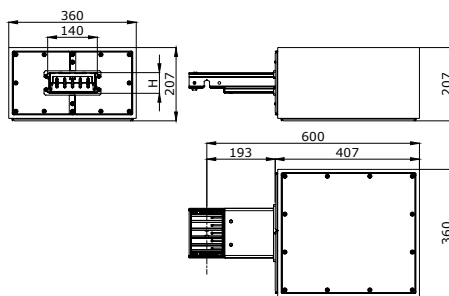
### Исполнения

3P+N+PE (корпус)	DTA16ETST2AA
3P+N+FE (шина)+PE (корпус)	DTA16GTST2AA
3P+N+FE/2 (шина)+PE (корпус)	DTA16ITST2AA

Тип 2  
с соединительным элементом



## Кабельная секция, тип 1



### Назначение:

- подключение шинопровода к кабельной линии.

### Характеристики:

- степень защиты IP55;
- порошковая окраска RAL 7035, возможны другие цвета RAL;
- алюминиевый корпус шинопровода в качестве PE-проводника;
- длины указываются до оси соединительной секции.

Номинальный ток, А	Исполнения	Код
160	3P + N + PE (корпус)	DTA16E <b>FED1</b> AA
250	3P + N + PE (корпус)	DTA25E <b>FED1</b> AA
400	3P + N + PE (корпус)	DTA40E <b>FED1</b> AA
500	3P + N + PE (корпус)	DTA50E <b>FED1</b> AA
630	3P + N + PE (корпус)	DTA63E <b>FED1</b> AA

### Кодировка

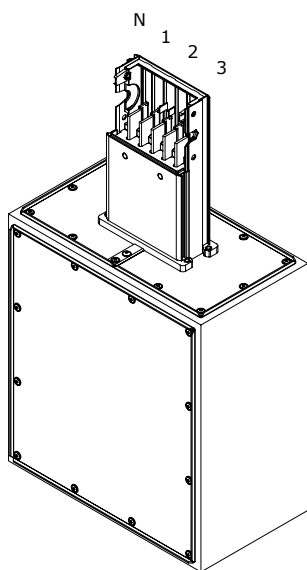
FED1 = кабельная секция, тип 1

FED2 = кабельная секция, тип 2

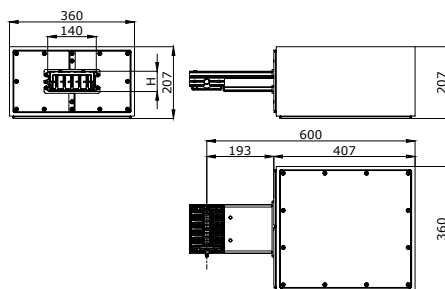
### Исполнения

3P+N+PE (корпус)	DTA16E <b>F</b> FED1AA
3P+N+FE (шина)+PE (корпус)	DTA16G <b>F</b> FED1AA
3P+N+FE/2 (шина)+PE (корпус)	DTA16I <b>F</b> FED1AA

Тип 1  
без соединительного элемента



## Кабельная секция, тип 2



### Назначение:

- подключение шинопровода к кабельной линии.

### Характеристики:

- степень защиты IP55;
- порошковая окраска RAL 7035, возможны другие цвета RAL;
- алюминиевый корпус шинопровода в качестве PE-проводника;
- длины указываются до оси соединительной секции.

Номинальный ток, А	Исполнения	Код
160	3P + N + PE (корпус)	DTA16E <b>FED2</b> AA
250	3P + N + PE (корпус)	DTA25E <b>FED2</b> AA
400	3P + N + PE (корпус)	DTA40E <b>FED2</b> AA
500	3P + N + PE (корпус)	DTA50E <b>FED2</b> AA
630	3P + N + PE (корпус)	DTA63E <b>FED2</b> AA

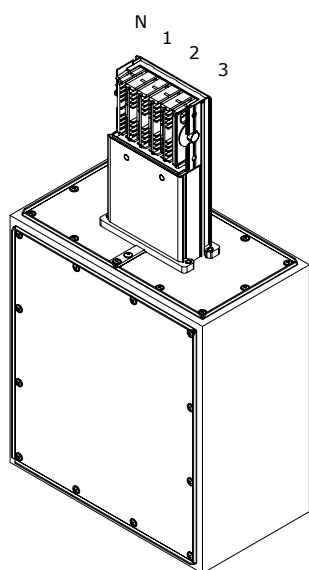
### Кодировка

FED1 = кабельная секция, тип 1  
 FED2 = кабельная секция, тип 2

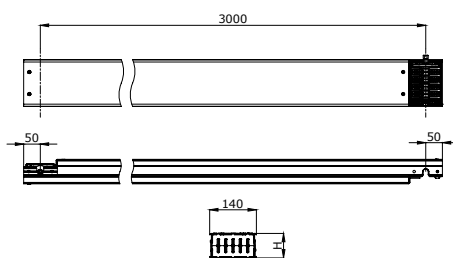
### Исполнения

3P+N+PE (корпус)	DTA16E <b>FED2</b> AA
3P+N+FE (шина)+PE (корпус)	DTA16G <b>FED2</b> AA
3P+N+FE/2 (шина)+PE (корпус)	DTA16I <b>FED2</b> AA

Тип 2  
с соединительным элементом



## Прямая секция без точек отвода



### Назначение:

- построение прямых участков трассы шинопровода.

### Характеристики:

- степень защиты IP55;
- алюминиевый корпус в качестве РЕ-проводника;
- длины указываются между осями соединительных секций.

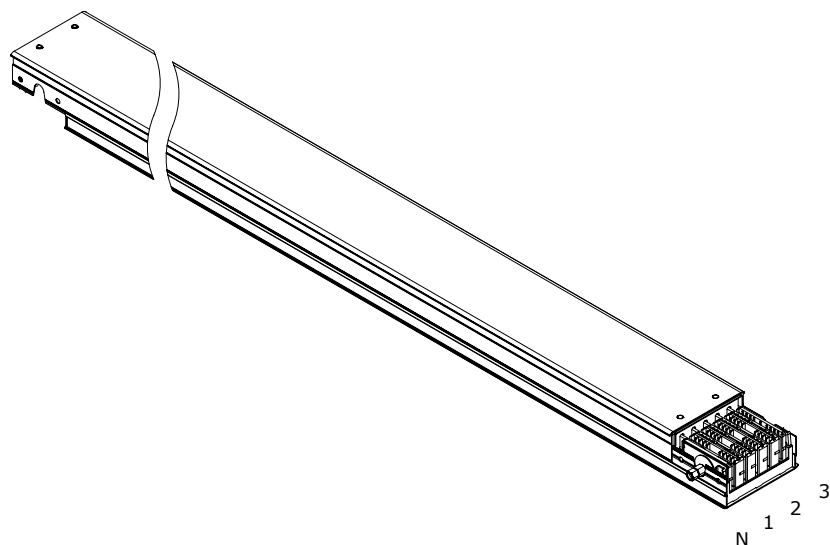
Номинальный ток, А	Исполнения	Код
250	3P + N + PE (корпус)	DTC25ESEF1AA
400	3P + N + PE (корпус)	DTC40ESEF1AA
500	3P + N + PE (корпус)	DTC50ESEF1AA
630	3P + N + PE (корпус)	DTC63ESEF1AA
800	3P + N + PE (корпус)	DTC80ESEF1AA

### Кодировка

SEF1 = длина 3000 мм  
 SEF215 = 1000–1500 мм  
 SEF220 = длина 1501–2000 мм  
 SEF225 = длина 2001–2500 мм  
 SEF230 = длина 2501–3000 мм

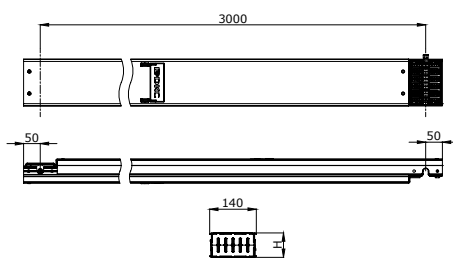
### Исполнения

3P+N+PE (корпус)	DTC25ESEF1AA
3P+N+FE (шина)+PE (корпус)	DTC25GSEF1AA
3P+N+FE/2 (шина)+PE (корпус)	DTC25ISEF1AA





## Прямая секция с точками отвода



### Назначение:

- организация отвода мощности от шинпровода.

### Характеристики:

- степень защиты IP55;
- алюминиевый корпус в качестве РЕ-проводника;
- длины указываются между осями соединительных секций;
- подключение и отключение коробок может осуществляться без отключения шинпровода от сети;
- расстояния между точками отвода могут быть изменены по согласованию с заказчиком.

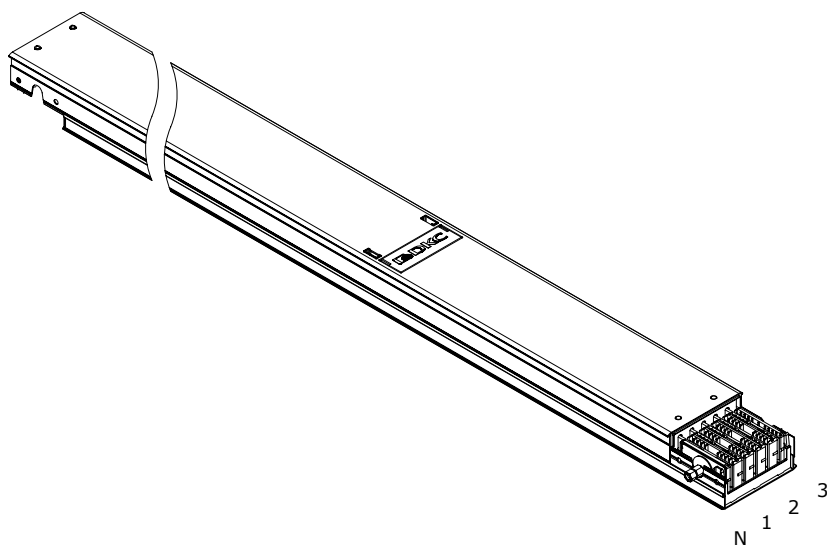
Номинальный ток, А	Исполнения	Код
250	3P+N+PE (корпус)	DTC25ESP01AA
400	3P+N+PE (корпус)	DTC40ESP01AA
500	3P+N+PE (корпус)	DTC50ESP01AA
630	3P+N+PE (корпус)	DTC63ESP01AA
800	3P+N+PE (корпус)	DTC80ESP01AA

### Кодировка

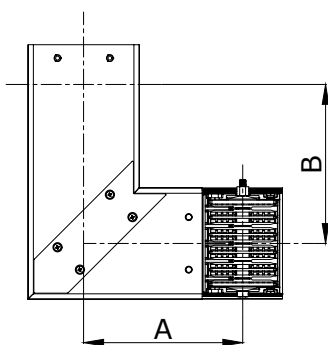
ESP01AA = 3000 мм, 3 точки отвода с одной стороны  
 ESP0115 = 1000–1500 мм, 3 точки отвода с одной стороны  
 ESP0120 = 1501–2000 мм, 3 точки отвода с одной стороны  
 ESP0125 = 2001–2500 мм, 3 точки отвода с одной стороны  
 ESP0130 = 2501–3000 мм, 3 точки отвода с одной стороны  
 ESP01FB = 3 точки отвода с одной стороны, с огнезащитным барьером  
 ESP02AA = 3000 мм, 3 точки отвода с двух сторон  
 ESP0215 = 1000–1500 мм, 3 точки отвода с двух сторон  
 ESP0220 = 1501–2000 мм, 3 точки отвода с двух сторон  
 ESP0225 = 2001–2500 мм, 3 точки отвода с двух сторон  
 ESP0230 = 2501–3000 мм, 3 точки отвода с двух сторон  
 ESP02FB = 3 точки отвода с двух сторон, с огнезащитным барьером

### Исполнения

3P+N+PE (корпус)	DTC25ESP01AA
3P+N+FE (шина)+PE (корпус)	DTC25GSP01AA
3P+N+FE/2 (шина)+PE (корпус)	DTC25ISP01AA



## Горизонтальный угол, тип 1



### Назначение:

- горизонтальный поворот трассы.

### Характеристики:

- степень защиты IP55;
- алюминиевый корпус в качестве РЕ-проводника;
- длины указываются до оси соединительной секции.

Номинальный ток, А	Исполнения	Код
250	3P + N + PE (корпус)	DTC25EHEL1AA
400	3P + N + PE (корпус)	DTC40EHEL1AA
500	3P + N + PE (корпус)	DTC50EHEL1AA
630	3P + N + PE (корпус)	DTC63EHEL1AA
800	3P + N + PE (корпус)	DTC80EHEL1AA

### Кодировка

HEL1 = горизонтальный угол, тип 1

HEL2 = горизонтальный угол, тип 2

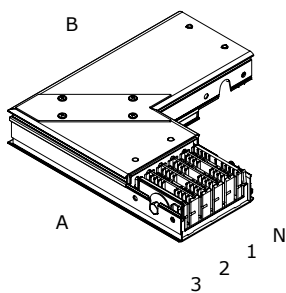
HEL3 = горизонтальный угол, тип 1, произвольные размеры

HEL4 = горизонтальный угол, тип 2, произвольные размеры

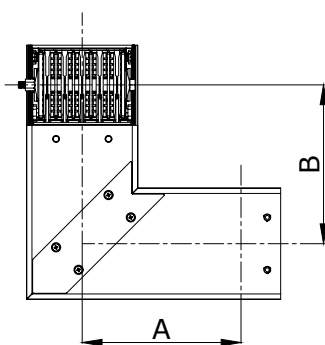
### Исполнения

3P+N+PE (корпус)	DTC25EHEL1AA
3P+N+FE (шина)+PE (корпус)	DTC25GHEL1AA
3P+N+FE/2 (шина)+PE (корпус)	DTC25IHEL1AA

Тип 1



## Горизонтальный угол, тип 2



**Назначение:**

- горизонтальный поворот трассы.

**Характеристики:**

- степень защиты IP55;
- алюминиевый корпус в качестве РЕ-проводника;
- длины указываются до оси соединительной секции.

Номинальный ток, А	Исполнения	Код
250	3P + N + PE (корпус)	DTC25E <b>HEL2AA</b>
400	3P + N + PE (корпус)	DTC40E <b>HEL2AA</b>
500	3P + N + PE (корпус)	DTC50E <b>HEL2AA</b>
630	3P + N + PE (корпус)	DTC63E <b>HEL2AA</b>
800	3P + N + PE (корпус)	DTC80E <b>HEL2AA</b>

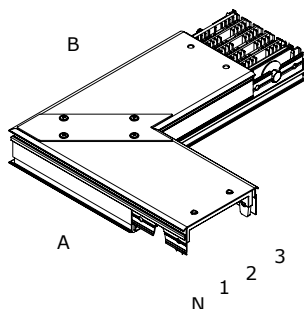
**Кодировка**

- HEL1 = горизонтальный угол, тип 1
- HEL2 = горизонтальный угол, тип 2
- HEL3 = горизонтальный угол, тип 1, произвольные размеры
- HEL4 = горизонтальный угол, тип 2, произвольные размеры

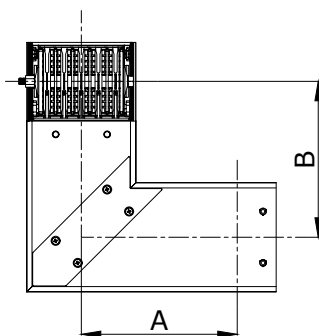
**Исполнения**

3P+N+PE (корпус)	DTC25E <b>HEL2AA</b>
3P+N+FE (шина)+PE (корпус)	DTC25G <b>HEL2AA</b>
3P+N+FE/2 (шина)+PE (корпус)	DTC25I <b>HEL2AA</b>

Тип 2



## Вертикальный угол, тип 1



**Назначение:**

- вертикальный поворот трассы.

**Характеристики:**

- степень защиты IP55;
- алюминиевый корпус в качестве РЕ-проводника;
- длины указываются до оси соединительной секции.

Номинальный ток, А	Исполнения	Код
250	3P + N + PE (корпус)	DTC25EVEL1AA
400	3P + N + PE (корпус)	DTC40EVEL1AA
500	3P + N + PE (корпус)	DTC50EVEL1AA
630	3P + N + PE (корпус)	DTC63EVEL1AA
800	3P + N + PE (корпус)	DTC80EVEL1AA

**Кодировка**

VEL1 = вертикальный угол, тип 1, стандартные размеры

VEL2 = вертикальный угол, тип 2, стандартные размеры

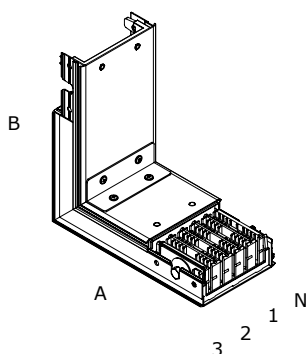
VEL3 = вертикальный угол, тип 1, произвольные размеры

VEL4 = вертикальный угол, тип 2, произвольные размеры

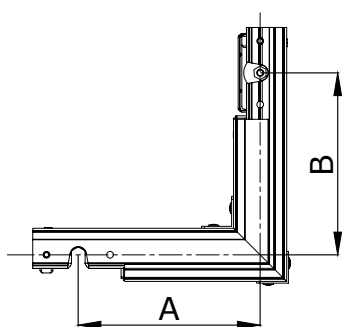
**Исполнения**

3P+N+PE (корпус)	DTC25EVEL1AA
3P+N+FE (шина)+PE (корпус)	DTC25GVEL1AA
3P+N+FE/2 (шина)+PE (корпус)	DTC25IVEL1AA

Тип 1



## Вертикальный угол, тип 2



### Назначение:

- вертикальный поворот трассы.

### Характеристики:

- степень защиты IP55;
- изоляция класса F до 155 °С, не содержит галогенов;
- алюминиевый корпус в качестве РЕ-проводника;
- длины указываются до оси соединительной секции.

Номинальный ток, А	Исполнения	Код
250	3P + N + PE (корпус)	DTC25EVEL2AA
400	3P + N + PE (корпус)	DTC40EVEL2AA
500	3P + N + PE (корпус)	DTC50EVEL2AA
630	3P + N + PE (корпус)	DTC63EVEL2AA
800	3P + N + PE (корпус)	DTC80EVEL2AA

### Кодировка

VEL1 = вертикальный угол, тип 1, стандартные размеры

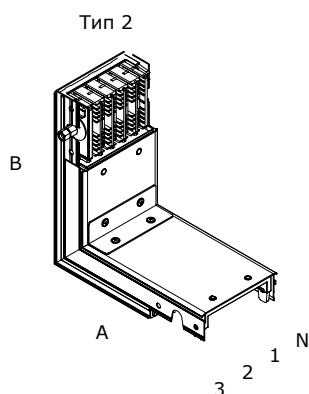
VEL2 = вертикальный угол, тип 2, стандартные размеры

VEL3 = вертикальный угол, тип 1, произвольные размеры

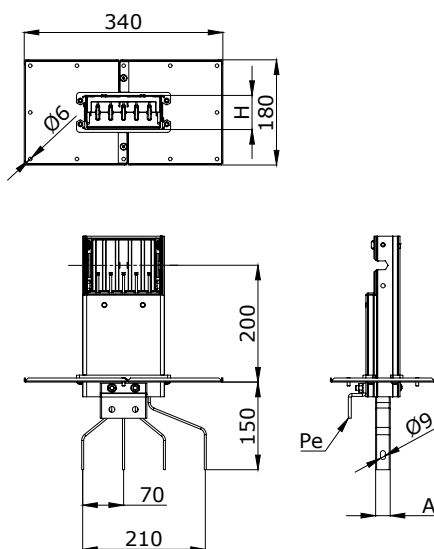
VEL4 = вертикальный угол, тип 2, произвольные размеры

### Исполнения

3P+N+PE (корпус)	DTC25EVEL2AA
3P+N+FE (шина)+PE (корпус)	DTC25GVEL2AA
3P+N+FE/2 (шина)+PE (корпус)	DTC25IVEL2AA



## Секция ввода в щит, тип 1



### Назначение:

- ввод шинопровода в шкаф или подключение к масляному трансформатору.

### Характеристики:

- степень защиты IP55;
- алюминиевый корпус в качестве РЕ-проводника;
- длины указываются до оси соединительной секции.

Номинальный ток, А	Исполнения	Код
250	3P + N + PE (корпус)	DTC25ETST1AA
400	3P + N + PE (корпус)	DTC40ETST1AA
500	3P + N + PE (корпус)	DTC50ETST1AA
630	3P + N + PE (корпус)	DTC63ETST1AA
800	3P + N + PE (корпус)	DTC80ETST1AA

### Кодировка

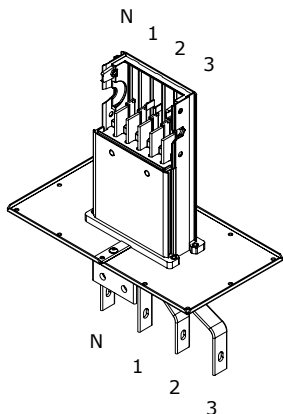
TST1 = секция ввода в щит, тип 1

TST2 = секция ввода в щит, тип 2

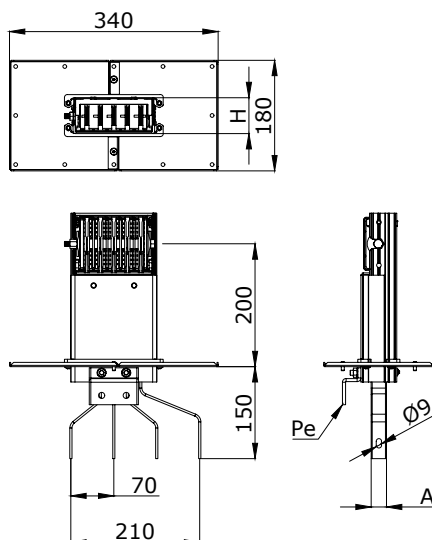
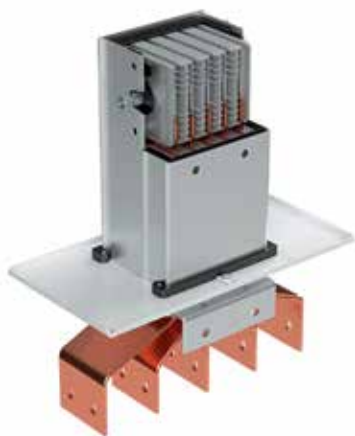
### Исполнения

3P+N+PE (корпус)	DTC25ETST1AA
3P+N+FE (шина)+PE (корпус)	DTC25GTST1AA
3P+N+FE/2 (шина)+PE (корпус)	DTC25ITST1AA

Тип 1  
без соединительного элемента



## Секция подключения к трансформатору/щиту, тип 2



### Назначение:

- ввод шинпровода в шкаф или подключение к масляному трансформатору.

### Характеристики:

- степень защиты IP55;
- алюминиевый корпус в качестве РЕ-проводника;
- длины указываются до оси соединительной секции.

Номинальный ток, А	Исполнения	Код
250	3P + N + PE (корпус)	DTC25ETST2AA
400	3P + N + PE (корпус)	DTC40ETST2AA
500	3P + N + PE (корпус)	DTC50ETST2AA
630	3P + N + PE (корпус)	DTC63ETST2AA
800	3P + N + PE (корпус)	DTC80ETST2AA

### Кодировка

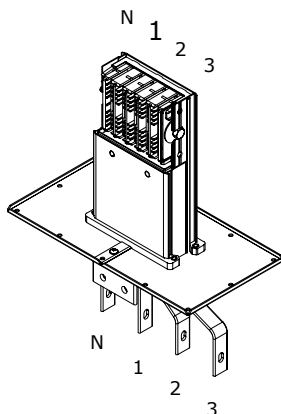
TST1 = секция ввода в щит, тип 1

TST2 = секция ввода в щит, тип 2

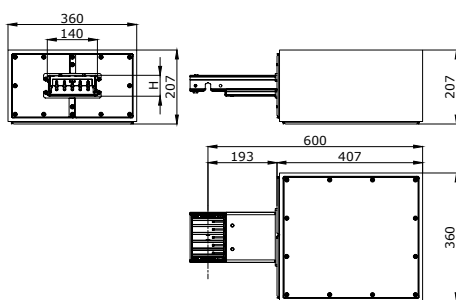
### Исполнения

3P+N+PE (корпус)	DTC25ETST2AA
3P+N+FE (шина)+PE (корпус)	DTC25GTST2AA
3P+N+FE/2 (шина)+PE (корпус)	DTC25ITST2AA

Тип 2  
с соединительным элементом



## Кабельная секция, тип 1



### Назначение:

- подключение шинопровода к кабельной линии.

### Характеристики:

- степень защиты IP55;
- порошковая окраска RAL 7035, возможны другие цвета RAL;
- алюминиевый корпус шинопровода в качестве РЕ-проводника;
- длины указываются до оси соединительной секции.

Номинальный ток, А	Исполнения	Код
250	3P + N + PE (корпус)	DTC25E <b>FED1</b> AA
400	3P + N + PE (корпус)	DTC40E <b>FED1</b> AA
500	3P + N + PE (корпус)	DTC50E <b>FED1</b> AA
630	3P + N + PE (корпус)	DTC63E <b>FED1</b> AA
800	3P + N + PE (корпус)	DTC80E <b>FED1</b> AA

### Кодировка

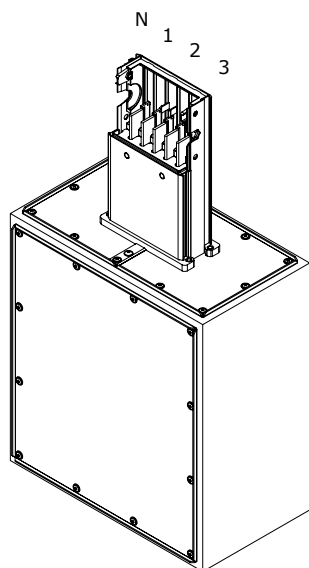
FED1 = кабельная секция, тип 1

FED2 = кабельная секция, тип 2

### Исполнения

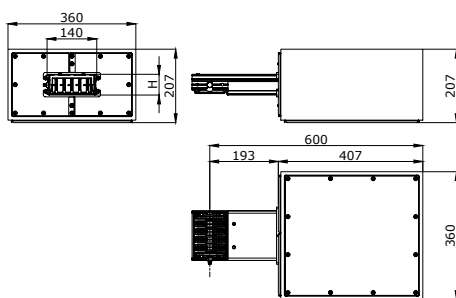
3P+N+PE (корпус)	DTC25E <b>FED1</b> AA
3P+N+FE (шина)+PE (корпус)	DTC25G <b>FED1</b> AA
3P+N+FE/2 (шина)+PE (корпус)	DTC25I <b>FED1</b> AA

Тип 1  
без соединительного элемента





## Кабельная секция, тип 2



### Назначение:

- подключение шинопровода к кабельной линии.

### Характеристики:

- степень защиты IP55;
- порошковая окраска RAL 7035, возможны другие цвета RAL;
- алюминиевый корпус шинопровода в качестве РЕ-проводника;
- длины указываются до оси соединительной секции.

Номинальный ток, А	Исполнения	Код
250	3P + N + PE (корпус)	DTC25E <b>FED2AA</b>
400	3P + N + PE (корпус)	DTC40E <b>FED2AA</b>
500	3P + N + PE (корпус)	DTC50E <b>FED2AA</b>
630	3P + N + PE (корпус)	DTC63E <b>FED2AA</b>
800	3P + N + PE (корпус)	DTC80E <b>FED2AA</b>

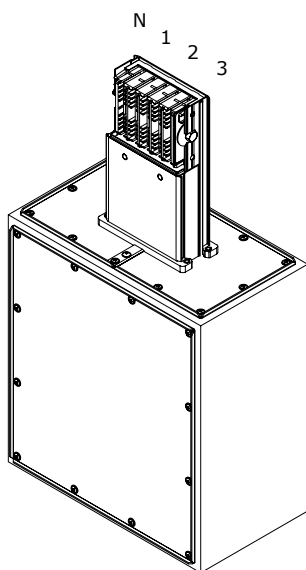
### Кодировка

FED1 = кабельная секция, тип 1  
 FED2 = кабельная секция, тип 2

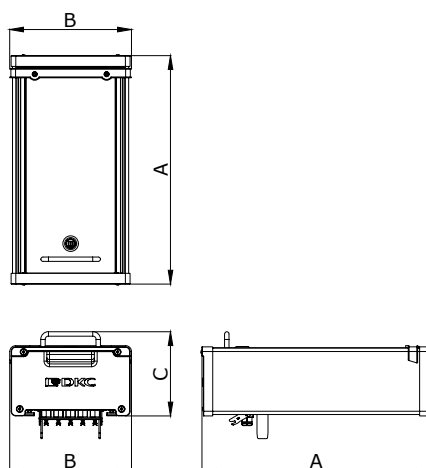
### Исполнения

3P+N+PE (корпус)	DTC25E <b>FED2AA</b>
3P+N+FE (шина)+PE (корпус)	DTC25G <b>FED2AA</b>
3P+N+FE/2 (шина)+PE (корпус)	DTC25I <b>FED2AA</b>

Тип 2  
с соединительным элементом



## Коробка отвода мощности



### Назначение:

- подключение потребителей к точкам отвода мощности шинпровода.

### Характеристики:

- степень защиты IP55;
- подготовлена для установки плавких вставок серии NH;
- плавкие вставки не входят в комплект поставки.

Номинальный ток, А	Исполнения	А, мм	В, мм	С, мм	Код
63	3P + N + PE (корпус)	413	220	152	DTN90ETCE2AA
125	3P + N + PE (корпус)	413	215	216	DTN90GTCE3AA
160	3P + N + PE (корпус)	413	215	216	DTN90GTCE4AA

### Кодировка

TCE = пустая

TCF = с держателем плавких вставок

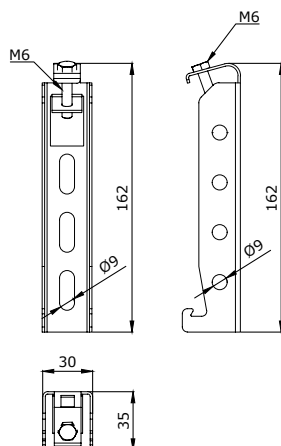
TCD = с разъединителем и держателем плавких вставок

TSM = под модульное оборудование

### Исполнения

3P+N+PE (корпус)	DTN90ETCE2AA
3P+NP+PE (корпус)	DTN90OTCE2AA
3P+N+FE (шина)+PE (корпус)	DTN90GTCE2AA
3P+N+FE/2 (шина)+PE (корпус)	DTN90VTCE2AA

## Фиксатор шинпровода



### Назначение:

- крепление трасс шинпровода.

### Характеристики:

- материал – сталь.

Номинальный ток, А	Код
160–800	DTN00ZFIUSAA